

坚固型



- 增量型
- 外径: ϕ 50
- 分辨率 (最大): 3,600P/R
- IP65 (采用密封轴承提高防油性)
- 超群的耐轴荷重性能 (径向80N/轴向50N)



请参见第4页上的“注意事项”。

有关标准认证对象机型的最新信息, 请参见本公司网站 (www.fa.omron.com.cn) 的“标准认证/适用”。

种类

■本体【外形尺寸图→P.4】

电源电压	输出形式	分辨率 (脉冲/旋转)	连接方式	型号		
DC12~24V	互补输出	100、 200、	导线引出型 (1m)*	E6C3-CWZ5GH (分辨率) 1M 例: E6C3-CWZ5GH 100P/R 1M		
		300、 360、 500				
		600、 720、 800				
		1,000、 1,024、 1,200				
		1,500、 1,800、 2,000				
2,048、 2,500、 3,600						
DC5~12V	电压输出	100、 200		导线引出型 (1m)*	E6C3-CWZ3EH (分辨率) 1M 例: E6C3-CWZ3EH 100P/R 1M	
		300、 360、 500				
		600、 720、 800				
		1,000、 1,024、 1,200				
		1,500、 1,800、 2,000				
2,048、 2,500、 3,600						
DC5~12V	线性驱动器输出	100、 200			导线引出型 (1m)*	E6C3-CWZ3XH (分辨率) 1M 例: E6C3-CWZ3XH 100P/R 1M
		300、 360、 500				
		600、 720、 800				
		1,000、 1,024、 1,200				
		1,500、 1,800、 2,000				
2,048、 2,500、 3,600						

* 还备有导线长度2m的类型。请在型号末尾标明导线长度。
(例: E6C3-CWZ5GH 300P/R 2M)

■附件 (另售)【外形尺寸图→旋转编码器附件】

种类	型号	备注
耦合器	E69-C08B	不同直径型 (ϕ 6- ϕ 8)
	E69-C68B	
法兰盘	E69-FCA03	内附伺服安装支架E69-2
	E69-FCA04	
伺服安装支架	E69-2	法兰E69-FCA04附带

详情请参见→[旋转编码器附件](#)。



额定规格/性能

项目	型号	E6C3-CWZ5GH	E6C3-CWZ3EH	E6C3-CWZ3XH
电源电压		DC12V-10%~24V+15% 纹波 (p-p) 5%以下	DC5V-5%~12V+10% 纹波 (p-p) 5%以下	
消耗电流 *1		100mA以下		
分辨率 (脉冲/旋转)		100、200、300、360、500、600、720、800、1,000、1,024、1,200、1,500、1,800、2,000、2,048、2,500、3,600		
输出相		A相、B相、Z相 *5		A、 \bar{A} 、B、 \bar{B} 、Z、 \bar{Z} 相
输出形式		互补输出 *2	电压输出 (NPN输出)	线性驱动器输出 *3
输出容量		输出电压: $V_H = V_{CC} - 3V$ 以上 ($I_O = 30mA$) $V_L = 2V$ 以下 ($I_O = -30mA$) 输出电流: $\pm 30mA$	输出电阻: $2k\Omega$ 输出电流: $35mA$ 以下 残留电压: $0.7V$ 以下	AM26LS31相当品 输出电流 H位: $I_O = -10mA$ L等级: $I_S = 10mA$ 输出电压 $V_O = 2.5V$ 以上 $V_S = 0.5V$ 以下
最高响应频率 *4		125kHz (Z相复位时为65kHz)		
输出相位差		A相、B相的位相差 $90^\circ \pm 45^\circ$ ($1/4T \pm 1/8T$)		
输出上升、下降时间		$1\mu s$ 以下 (导线长度: 2m 输出电流: $30mA$)	$1\mu s$ 以下 (导线长度: 2m 输出电流: $35mA$)	$1\mu s$ 以下 (导线长度: 2m $I_O = -10mA$ 、 $I_S: 10mA$)
起动转矩		常温时: $10mN \cdot m$ 以下、低温时: $30mN \cdot m$ 以下		
惯性力矩		$2.0 \times 10^{-6} kg \cdot m^2$ (500P/R以下为 $1.9 \times 10^{-6} kg \cdot m^2$)		
最大轴负载	径向	80N		
	轴向	50N		
允许最高转速		5,000r/min		
保护回路		电源反接保护、输出负载短路保护		—
环境温度范围		工作时: $-10 \sim +70^\circ C$ 、保存时: $-25 \sim +85^\circ C$ (无结冰)		
环境湿度范围		工作时、保存时: 各 $35 \sim 85\% RH$ (无结露)		
绝缘电阻		$20M\Omega$ 以上 (DC500V兆欧表) 导线端整体与外壳间		
耐电压		AC500V 50/60Hz 1min 导线端整体与外壳间		
振动 (耐久)		$10 \sim 500Hz$ 上下振幅2mm或 $150m/s^2$ X、Y、Z各方向扫频11min/次 扫频3次		
冲击 (耐久)		$1,000m/s^2$ X、Y、Z各方向3次		
保护结构		IEC60529标准 IP65、公司内部标准 防油		
连接方式		导线引出型 (标准导线长1m)		
材质	外壳	铝		
	本体	铝		
	轴	SUS303		
质量 (包装后)		约300g		
附件		使用说明书 注: 耦合器、支架、六角扳手另售		

*1. 接通电源时, 流过约9A的浪涌电流。(时间: 约0.1ms)

*2. 关于互补输出

下图表示输出回路有NPN与PNP这2种输出晶体管。
根据输出信号“H”、“L”, 2种输出晶体管互相交叉进行“ON”、“OFF”动作。使用时, 请分别拉上、拉下正电源和0V。

互补输出分为输出电流流出及流入2种动作, 特征是信号的上升、下降速度快, 可进行导线的长距离延长。可与开路集电极输入设备 (NPN、PNP) 连接。

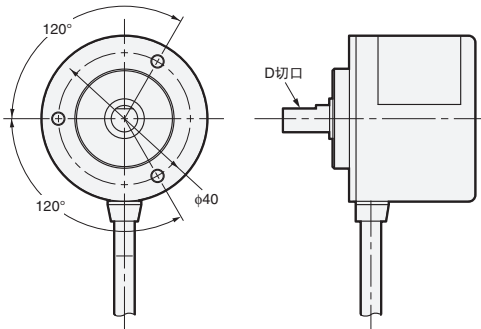
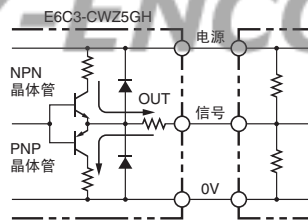
*3. 线性驱动器输出是指按照RS-422A的数据传送回路。可通过双绞线电缆进行长距离传送。(AM26LS31相当品)

*4. 电气响应转数由分辨率及最高响应频率决定。

$$\text{电气最高响应转数 (r/min)} = \frac{\text{最高响应频率}}{\text{分辨率}} \times 60$$

因此, 旋转超过最高响应转数时将无法跟上电器信号。

*5. Z相信号在轴的D切口位置和电缆引出方向处于右图关系时输出。(输出位置范围: $\pm 15^\circ$)



输入输出段回路图

型号/输出回路	输出模式	连接																		
<p>E6C3-CWZ5GH</p> <p>DC12~10%~ 24V±15%</p> <p>褐色 黑色、白色、 橙色 输出信号 (黑色: A相、 白色: B相、 橙色: Z相)</p> <p>蓝色 0V 屏蔽 GND</p>	<p>电压输出/E6C3-CWZ3EH 辅助驱动输出/E6C3-CWZ5GH</p> <p>旋转方向: CW (从轴方向看右转)</p> <p>旋转方向: CCW (从轴方向看左转)</p> <p>注: A相比B相超前$1/4 \pm 1/8T$。 注: A相比B相延迟$1/4 \pm 1/8T$。</p> <p>(图中的A相、B相、Z相的H、L表示) 输出的电压状态。</p>	<table border="1"> <thead> <tr> <th>线色</th> <th>端子名</th> </tr> </thead> <tbody> <tr> <td>褐色</td> <td>电源(+Vcc)</td> </tr> <tr> <td>黑色</td> <td>输出A相</td> </tr> <tr> <td>白色</td> <td>输出B相</td> </tr> <tr> <td>橙色</td> <td>输出Z相</td> </tr> <tr> <td>蓝色</td> <td>0V (COMMON)</td> </tr> </tbody> </table>	线色	端子名	褐色	电源(+Vcc)	黑色	输出A相	白色	输出B相	橙色	输出Z相	蓝色	0V (COMMON)						
线色	端子名																			
褐色	电源(+Vcc)																			
黑色	输出A相																			
白色	输出B相																			
橙色	输出Z相																			
蓝色	0V (COMMON)																			
<p>E6C3-CWZ3EH</p> <p>DC5~5%~ 12V±10%</p> <p>褐色 黑色、白色、 橙色 输出信号 (黑色: A相、 白色: B相、 橙色: Z相)</p> <p>蓝色 0V 屏蔽 GND</p>	<p>线性驱动器输出/E6C3-CWZ3XH</p> <p>旋转方向: CW (从轴方向看右转)</p> <p>旋转方向: CCW (从轴方向看左转)</p> <p>注: A相比B相超前$1/4 \pm 1/8T$。 注: A相比B相延迟$1/4 \pm 1/8T$。</p> <p>(图中的A相、B相、Z相的H、L表示) 输出的电压状态。</p>	<table border="1"> <thead> <tr> <th>线色</th> <th>端子名</th> </tr> </thead> <tbody> <tr> <td>褐色</td> <td>电源(+Vcc)</td> </tr> <tr> <td>黑色</td> <td>输出A相</td> </tr> <tr> <td>白色</td> <td>输出B相</td> </tr> <tr> <td>橙色</td> <td>输出Z相</td> </tr> <tr> <td>黑色/红色 条纹</td> <td>输出A相</td> </tr> <tr> <td>白色/红色 条纹</td> <td>输出B相</td> </tr> <tr> <td>橙色/红色 条纹</td> <td>输出Z相</td> </tr> <tr> <td>蓝色</td> <td>0V (COMMON)</td> </tr> </tbody> </table> <p>注: 适合的线路接收器为AM26LS32相当品</p>	线色	端子名	褐色	电源(+Vcc)	黑色	输出A相	白色	输出B相	橙色	输出Z相	黑色/红色 条纹	输出A相	白色/红色 条纹	输出B相	橙色/红色 条纹	输出Z相	蓝色	0V (COMMON)
线色	端子名																			
褐色	电源(+Vcc)																			
黑色	输出A相																			
白色	输出B相																			
橙色	输出Z相																			
黑色/红色 条纹	输出A相																			
白色/红色 条纹	输出B相																			
橙色/红色 条纹	输出Z相																			
蓝色	0V (COMMON)																			
<p>E6C3-CWZ3XH</p> <p>DC5~5%~ 12V±10%</p> <p>褐色 黑色、白色、橙色 非反转输出 (黑色: A相、白色: B相、 橙色: Z相)</p> <p>黑色/红色 条纹 反相输出 (黑色/红色: A相、白色/红色: B相、 橙色/红色: Z相)</p> <p>蓝色 0V 屏蔽 GND</p>	<p>注1. 屏蔽线的外芯(屏蔽)没有连接内部及外壳。 注2. A相、B相、Z相为同一回路。 注3. 通常GND应连接0V或地线。</p>																			

注1. 屏蔽线的外芯(屏蔽)没有连接内部及外壳。
注2. A相、B相、Z相为同一回路。
注3. 通常GND应连接0V或地线。

注意事项

详情请参见共通注意事项及有关订货时的须知。

警告

本产品不能以确保安全为目的，直接或间接用于人体检测。

本产品不能作为保护人体的检测装置使用。



使用注意事项

请勿在超过额定环境要求的情况下使用。

● 接线时

关于连接

代码延长特征

- 如果延长导线，输出波形的上升时间就变长，影响A、B相的相位差特性。

根据频率、噪声等不同，条件也不同，但大致标准应在10m以内*使用。需要延长更长的话请使用线性驱动器输出型、互补输出型。

(最大延长 线性驱动器输出：100m、
互补输出：30m)

* 推荐导线

导体截面积：0.2mm²

带螺旋屏蔽

导体电阻：92Ω/km以下（20℃）

绝缘电阻：5MΩ/km以上（20℃）

- 输出波形的上升时间除了导线长度之外，还根据负载电阻、导线种类而变化。
- 如果延长导线，除了上升时间变化以外，输出残留电压也升高。

● 连接时

电源接通时、切断时，可能会产生误脉冲，后续机种需要在电源接通0.1秒后，切断0.1秒前使用。

另外，电源接通时，编码器电源接通后，再接通负载电源。

外形尺寸

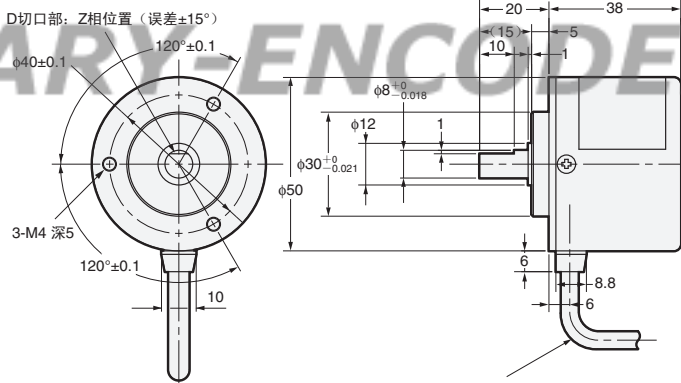
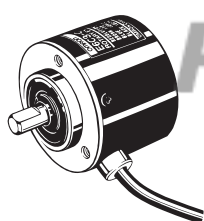
CAD数据 标记的商品备有2维CAD图、3维CAD模型的数据。
CAD数据可从网站www.fa.omron.com.cn下载。

(单位：mm)

■ 本体

E6C3-CWZ□□H

CAD数据



耦合器E69-C08B另售。

耐油性PVC绝缘屏蔽导线 $\phi 5$ 5芯（线性驱动器8芯）
(导体截面积：0.2mm²/绝缘体直径： $\phi 1.1$ mm) 标准长度 1M

■ 附件（另售）

耦合器

E69-C08B

E69-C68B

法兰盘

E69-FCA03

E69-FCA04

伺服安装支架

E69-2

详情请参见→[旋转编码器附件](#)。



购买时的注意事项

承蒙对欧姆龙株式会社（以下简称“本公司”）产品的一贯厚爱和支持，藉此机会再次深表谢意。
在购买“本公司产品”之际，如果没有其他特别约定，无论客户从哪个经销商购买，都将适用本注意事项中记载的条件。
请在充分了解这些注意事项基础上订购。

1. 定义

本注意事项中的术语定义如下。

- (1) “本公司产品”：“本公司”的F系统机器、通用控制器、传感器、电子/结构部件
- (2) “产品目录等”：与“本公司产品”有关的欧姆龙综合产品目录、F系统设备综合产品目录、安全组件综合产品目录、电子/机构部件综合产品目录以及其他产品目录、规格书、使用说明书、操作指南等，包括以电子数据方式提供的资料。
- (3) “使用条件等”：在“产品目录等”资料中记载的“本公司产品”的使用条件、额定值、性能、动作环境、操作使用方法、使用时的注意事项、禁止事项以及其他事项
- (4) “客户用途”：是指“本公司产品”的客户使用本产品的的方法，包括将“本公司产品”组装或运用到客户生产的部件、电子电路板、机器、设备或系统等产品中。
- (5) “适用性等”：在“客户用途”中“本公司产品”的(a)适用性、(b)动作、(c)不侵害第三方知识产权、(d)法规法令的遵守以及(e)满足各种规格标准

2. 关于记载事项的注意事项

对“产品目录等”中的记载内容，请理解如下要点。

- (1) 额定值及性能值是在单项试验中分别在各条件下获得的值，并非保证在各额定值及性能值的综合条件下获得的值。
- (2) 所提供的参考数据仅作参考，并非保证可在该范围内一直正常动作。
- (3) 应用示例仅作参考，“本公司”就“适用性等”不做保证。
- (4) 如果因改进或本公司原因等，本公司可能会停止“本公司产品”的生产或变更“本公司产品”的规格。

3. 使用时的注意事项

选用及使用本公司产品时请理解如下要点。

- (1) 除了额定值、性能指标外，使用时还必须遵守“使用条件等”。
- (2) 客户必须自己负责确认“适用性等”，然后判断是否选用“本公司产品”。“本公司”对“适用性等”不做任何保证。
- (3) 对于“本公司产品”在客户的整个系统中的设计用途，必须由客户自己负责对是否已进行了适当配电、安装等进行事先确认。
- (4) 使用“本公司产品”时，客户必须采取如下措施：(i) 相对额定值及性能指标，必须在留有余量的前提下使用“本公司产品”，并采用冗余设计等安全设计(i i) 所采用的安全设计必须确保即使“本公司产品”发生故障时也可将“客户用途”中的危险降到最小程度、(i i i) 构建随时提示使用者危险的完整安全体系、(i v) 针对“本公司产品”及“客户用途”定期实施各项维护保养。
- (5) “本公司产品”是作为用于一般工业产品的通用产品而设计生产的。因此，不是为如下用途而设计生产的。如果客户将“本公司产品”用于这些用途，“本公司”关于“本公司产品”不做任何保证。
 - (a) 必须具备很高安全性的用途(例：核能控制设备、燃烧设备、航空/宇宙设备、铁路设备、升降设备、娱乐设备、医疗设备、安全装置、其他可能危及生命及人身安全的用途)
 - (b) 必须具备很高可靠性的用途(例：燃气、自来水、电力等供应系统、24小时连续运行系统、结算系统、以及其他处理权利、财产的用途等)
 - (c) 具有苛刻条件或严酷环境的用途(例：安装在室外的设备、会受到化学污染的设备、会受到电磁波影响的设备、会受到振动或冲击的设备等)
 - (d) “产品目录等”资料中未记载的条件或环境下的用途
- (6) 除了不适用于上述3.(5)(a)至(d)中记载的用途外，“本产品目录等资料中记载的产品”也不适用于汽车(含二轮车，以下同)。请勿配置到汽车上使用。关于汽车配置用产品，请咨询本公司销售人员。

4. 保修条件

“本公司产品”的保修条件如下。

- (1) 保修期限 自购买起一年。(但是，“产品目录等”资料中有明确说明时除外。)
- (2) 保修内容 对于发生故障的“本公司产品”，由“本公司”判断实施其中任一种保修方式。
 - (a) 在本公司的维修保养服务点对发生故障的“本公司产品”进行免费修理(但是对于电子、结构部件不提供修理服务。)
 - (b) 对发生故障的“本公司产品”免费提供同等数量的替代品
- (3) 非保修对象 当故障原因为如下任何一种情况时，不提供保修。
 - (a) 将“本公司产品”用于原本设计用途以外的用途
 - (b) 超过“使用条件等”范围的使用
 - (c) 违反本注意事项“3.使用时的注意事项”的使用
 - (d) 因非“本公司”进行的改装、修理导致故障时
 - (e) 因非“本公司”出品的软件导致故障时
 - (f) 按照从“本公司”出货时的科学、技术水平无法预见的原因
 - (g) 上述以外，“本公司”或“本公司产品”以外的原因(包括天灾等不可抗力)

5. 责任限度

本注意事项中记载的保修是关于“本公司产品”的全部保证。对于产生的与“本公司产品”有关的损害，“本公司”及“本公司产品”的经销商不负任何责任。本书的信息已仔细核对并认为是准确的，但是对于文字，印刷和核对错误或疏忽不承担任何责任。

6. 出口管理

将“本公司产品”或技术资料出口或向国外提供时，遵守中国及有关各国关于安全保障进出口管理方面的法律、法规的同时，理解防止扩散大规模杀伤性武器和防止过度储备常规武器之宗旨的基础上，为不被用于上述用途而请恰当地管理。若客户涉嫌违反上述法律、法规或将“本公司产品”用于上述用途时，有可能无法提供“本公司产品”或技术资料。